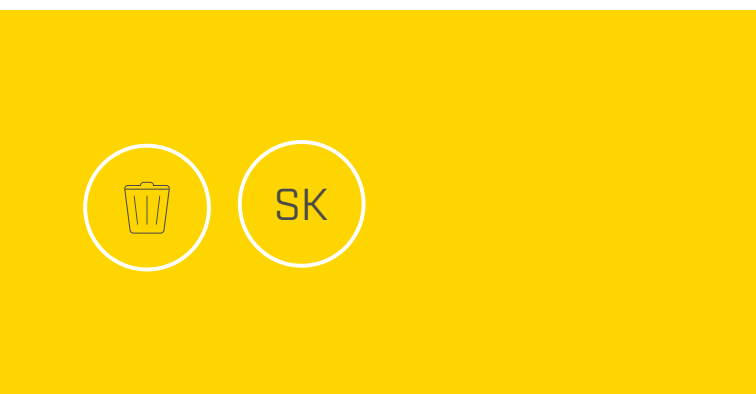




 **ELKOPLAST**

Kontajnery na triedený zber

so spodným výsypom



Sklolaminátové kontajnery
Polyetylénové kontajnery
Polopodzemné kontajnery
Kovové kontajnery

Sklolaminátové kontajnery

GFA 1.5 - 2.5 - 3.2

GFB 1.3 - 2.5 - 3.3



Kontajnery GFA a GFB predstavujú osvedčený spôsob triedeného zberu komunálnych odpadov.

Plnia vysoké nároky kladené na kontajnery na triedený zber. Majú vysokú nosnosť, len s ťažkosťami môžu prehľadávať ich obsah rôzni zloději. O kvalite Vás presvedčí 5-ročná záruka, ktorú by sme bez použitia vysoko kvalitných materiálov a povrchovej úprave jednotlivých dielov nemohli garantovať.

Špecifikácia

- vyrobené zo sklolaminátu s vysokou mechanickou odolnosťou,
- všetky ocelové diely sú žiarovo zinkované,
- vonkajší povrch s vysokou odolnosťou voči poveternostným a chemickým vplyvom,
- priamo na kontajneroch laminujeme logá, nápisy, čísla, a pod.,
- farebné prevedenie podľa prania zákazníka,
- dno pri rade GFA je štandardne sklolaminátové, pri rade GFB ocelové,
- sú určené na zhromažďovanie vytriedených využiteľných tuhých komunálnych odpadov.

Vyprázdňovanie

- k vyprázdňovaniu sa používa hydraulický žeriav, kontajner sa vyprázdňuje spodom do zvozového vozidla,
- typ A - pánty dna umiestnené na obvode kontajnera,
- typ B - pánty dna umiestnené na spoločnej stredovej konzole,
- prevedenie PAPIER - tiahla vo vnútri kontajnera sú umiestnené pozdĺž vnútorných stien tak, aby nebránili vyprázdňovaniu.



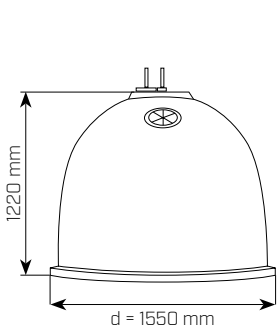
GFB 2.5

typ	šírka (mm)	hĺbka (mm)	výška (mm)
GFB 1.3	1200	1200	1550
GFB 2.5	1400	1400	1760
GFB 3.3	1680	1680	1760

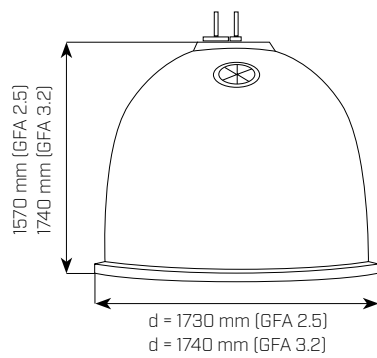




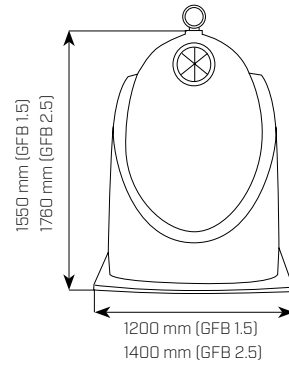
GFA 1.5 -2.5



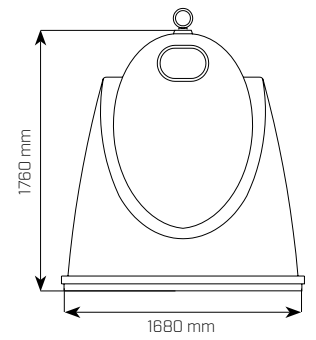
GFA 1.5



GFA 2.5, GFA 3.2



GFB 1.3, GFB 2.5



GFB 3.3



GFA 2.5 DUO



GFA 1.5 -2.5



GFA 3.2



GFB 2.5 DUO



GFB 2.5 kontrolný priezor

typ	priemer (mm)	výška (mm)
GFA 1.5	1550	1220
GFA 2.5	1730	1570
GFA 3.2	1740	1740

Sklolaminátové kontajnery

GFA 3.0, 3.3, 4.0

GFB 3.5, 4.7, GFA 300, 900



Hlavné prednosti

- zaisťujú separáciu odpadu,
- priestorová nenáročnosť v porovnaní s 1100 l kontajnermi,
- ľahká a finančne nenáročná prevádzka (obsluhuje 1 pracovník),
- odolnosť sklolaminátu proti poveternostným podmienkam (odolné voči UV žiareniu, nepodlieha korózii) a agresívnym látkam, veľmi dlhá životnosť,
- vysoká tvarová stabilita a estetický vzhľad,
- ľahké čistenie sprejových nástrekov.

Špeciálne úpravy

- nehorľavé prevedenie,
- odhlučnené prevedenie,
- úprava pre zber viac druhov odpadu v 1 kontajneri (modely Duo, Triglo),
- úprava pre iný vyprázdňovací systém (kinshofer, pedál a iné),
- rôzne prevedenie vhadzovacích otvorov.



GFA 3.3



GFA 3.3 DUO



GFA 3.3

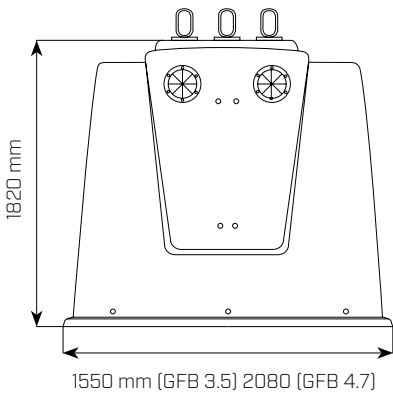


GFA 3.3 DUO

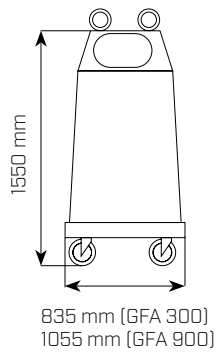
typ	šírka (mm)	hĺbka (mm)	výška (mm)
GFA 3.0	1520	1610	1690
GFA 3.3	2100	1700	1650
GFA 4.0	1920	1610	1690



GFA 4.7



GFB 3.5, GFB 4.7



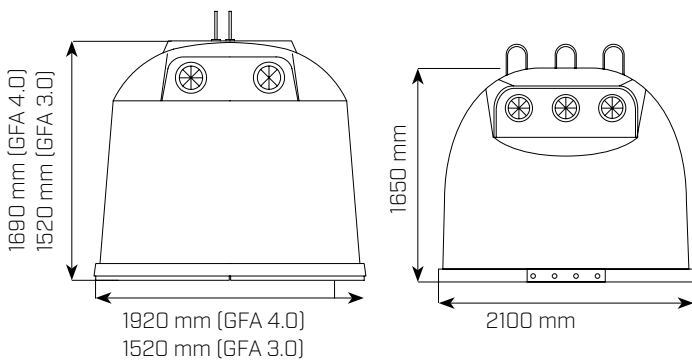
GFA 300, GFA 900



GFB 3.5 TRIGLO



GFA 900



GFA 4.0, 3.0

GFA 3.3



GFB 4.7 DUO



GFA 3.0, 4.0

typ	šířka (mm)	hlbka (mm)	výška (mm)
GFB 3.5	1550	1830	1820
GFB 4.7	2080	1830	1820
GFA 300	835	600	1550
GFA 900	1055	840	1550

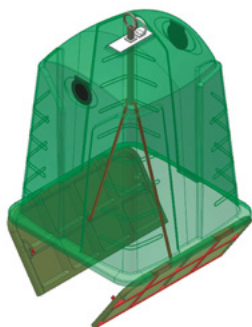
Polyetylénové kontajnery

KTS 1.5, 2.1, 2.5

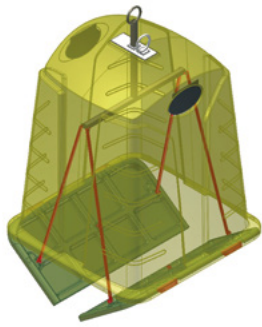


Kontajnery rady KTS predstavujú vhodné riešenie triedeného zberu. Spájajú v sebe osvedčenú koncepciu spodného vyprázdňovania a nezameniteľného vzhľadu. Ich pôdorys umožňuje optimálne využitie priestoru zberného miesta.

Pri výrobe používame vysoko kvalitný polyetylénový granulát, bez použitia recyklovaných prímiesí. Všetky ocelové diely sú žiarovo zinkované. Po skončení ich životnosti je nezanedbateľnou výhodou ich plná recyklovateľnosť. Naše riešenie verzie na papier a plasty (rozmerný odpad) umožňuje bezproblémové vyprázdňovanie. Spočíva v dôslednom vedení vyprázdňovacieho mechanizmu pozdĺž vnútorných stien (v porovnaní s mechanizmom vedeným stredom vnútorného priestoru kontajnera).



Vyprázdňovací mechanizmus - sklo



Vyprázdňovací mechanizmus - papier, plasty

Možnosť personalizácie:

- reliéfne logo alebo nápis,
- plne farebné logo alebo nápis v hmote kontajnera, výhodou je nezmazateľnosť a ľahkosť čistenia.



KTS 2.1



KTS 1.5



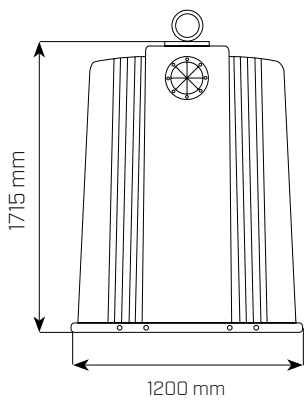
KTS 1.5 - detail vhadzovacieho otvoru



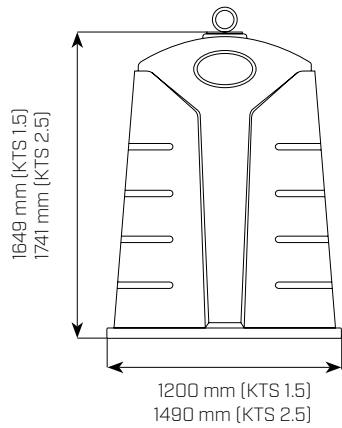
KTS 2.5



KTS 2.5 DUO



KTS 2.1



KTS 1.5, 2.5



KTS 1.5, 2.5



KTS 2.1

typ	šířka (mm)	hloubka (mm)	výška (mm)
KTS 1.5	1200	1200	1649
KTS 2.1	1200	1400	1715
KTS 2.5	1490	1490	1741



Polopodzemné kontajnery

SemiQ 1.5, 3.0, 5.0



So stále sa zvyšujúcou produkciou odpadov a rastúcimi nárokmi na ich stav a triedenie za účelom jeho ďalšieho spracovania je nutné postupne navyšovať i kapacitu zberných miest, ktoré sú však často umiestnené na miestach, kde je potrebný každý meter štvorcový miesta. Nasadením našich polopodzemných kontajnerov sa Vám podarí lepšie využiť priestor zberného miesta a súčasne zvýšiť estetický vzhľad a čistotu zberného miesta, ktoré nebudú pretekať odpadkami.

Vhodné uplatnenie nájdú i v oblastiach s dlhšími zvozovými vzdialenosťami, pretože veľká kapacita umožňuje predĺženie zvozového intervalu a zníženie nákladov na zvoz. Dizajnové stvárnenie je výsledkom vlastného vývoja zohľadňujúceho nielen vzhľad, ale aj ergonomické hľadisko.

Hlavné výhody

- výrazne vyššia kapacita zberného miesta, 2/3 kapacity sú presunutú pod zem,
- znížená frekvencia vývozu, ktorá vedie k zníženiu nákladov a negatívnych vplyvov na ŽP (zníženie emisií, hluku, premávky v danej lokalite),
- väčšia časť odpadu je uložená pod zemou, kde je stálejšia teplota, čím dochádza k spomaleniu rozkladu a zníženiu vzniku zápachu,
- odpad je ukladaný do výšky až 2,5 m, čím dochádza k lepšiemu zhutneniu vlastnou váhou odpadu,
- obmedzenie vandalizmu a možnosti opätovného vyberania odpadu, vrátane prístupu zvierat,
- estetický vzhľad a čistota zberného miesta, ktoré neprekypuje odpadkami.

Použitie

- vhodné pre zber skla, papiera, plastov, zbytkového komunálneho odpadu a biologicky rozložiteľného kom. odpadu.

Špecifikácia

- vyrobené z vysokohustotného polyetylénu,
- všetky ocelové diely sú žiarovo zinkované,
- skladajú sa z vonkajšieho sila zabudovaného v zemi (1350 mm) a vnútorného vyberateľného kontajnera, ktorý má valcový tvar.

Vyprázdňovanie

- pomocou hydraulického žeriavu do veľkoobjemových kontajnerov, prípadne do vozidiel vybavených lisovacou nadstavbou,
- dvojhákové, pedálové alebo Kinshofer.

Základné varianty

- textilný vak alebo pevné plastové/kovové vnútorné silo,
- štandardné veko alebo bezpečnostný vhadzovací otvor,
- vonkajšie obloženie wood alebo urban.



SemiQ pre Nórsko

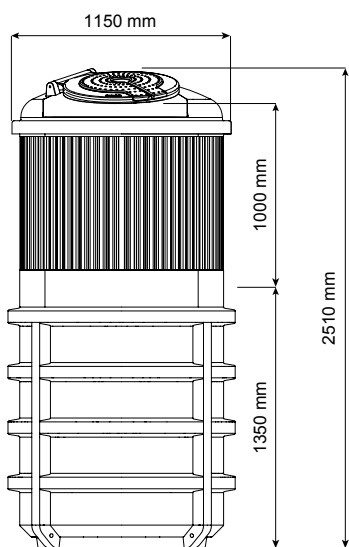


SemiQ prierez

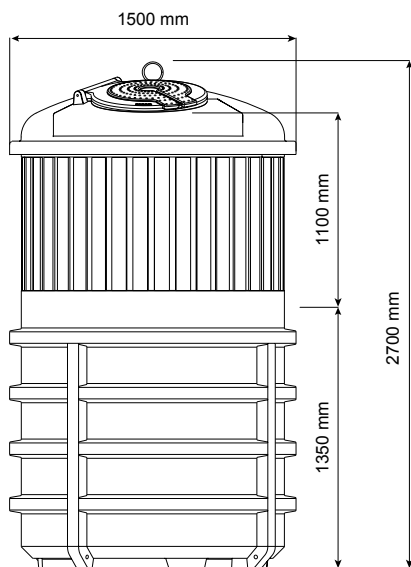
typ	SemiQ 1,5	SemiQ 3,0	SemiQ 5,0
objem (m ³)	1,5	3,0	5,0
rozmery priemer x v (mm)	1150 x 2510	1500 x 2700	1900 x 2770



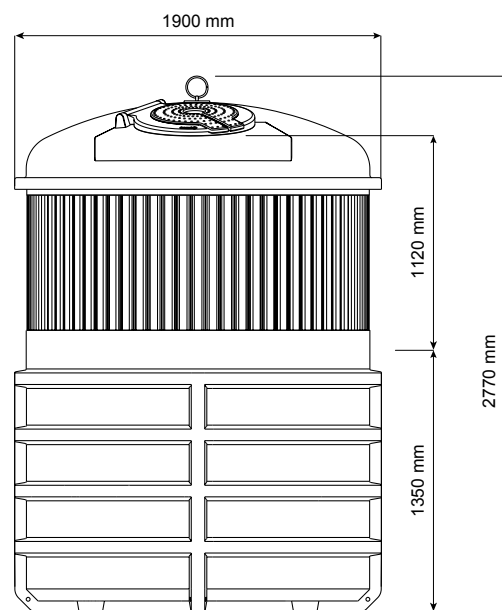
SemiQ 1.5



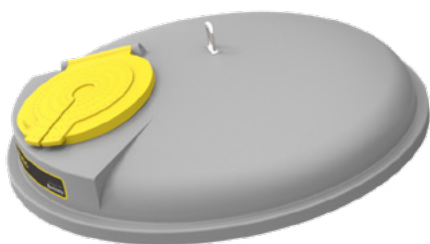
SemiQ 3.0



SemiQ 5.0



Typy vek



Štandardné veiko



Dvojité štandardné veiko



Bezpečnostný vhadzovací otvor



SemiQ 3,0 a 5,0



SemiQ před expedicí

Vhadzovací otvor



Ø 165 mm

Ø 180 mm

Ø 500 mm

200 x 250 mm

200 x 420 mm



SemiQ 5,0 wood celkový pohľad



SemiQ 5,0 urban prierez konštrukcie



Vnútrné silo s dvojhákovým otváraním (dvojdielne dno)



Textilný vak



Textilný vak s jednodielnym dnom



Vnútrné silo s pedálovým otváraním (jednodielne dno)



SemiQ Velké Meziříčí



SemiQ Textilný vak

Kovové kontajnery

SLD 2.0, 2.5, 3.0, 3.5, 4.0



Kovové kontajnery rady SLD so spodným vyprázdňovaním predstavujú vhodné riešenie triedeného odpadu. Ich obdĺžnikový pôdorys umožňuje optimálne využitie priestoru zberného miesta.

Steny sú z pozinkovaného plechu a nosný rám je žiarovo zinkovaný. Celý kontajner je nalakovaný kvalitnou dvojzložkovou farbou v odtieni RAL.

Vhadzovacie otvory na protiláhlých stranách (na sklo/papier) sú chránené gumovými manžetami.

Pri verzii na sklo odhlučňujeme na prianie dno i steny. Naše riešenie verzie na papier a plasty (rozmerný odpad) umožňuje bezproblémové vyprázdňovanie. Spočíva v dôslednom vedení vyprázdňovacieho mechanizmu pozdĺž vnútorných stien (v porovnaní s mechanizmom vedeným stredom vnútorného priestoru kontajnera).

Špecifikácia

- jednokomorové prevedenie,
- zodpovedajú norme DIN EN 13071,
- masívny nosný rám a opláštenie z pozinkovaného plechu,
- priebežné zvary a žiarovo zinkovaný plech.

Vyprázdňovanie

- kontajner sa vyprázdňuje spodom do zvozového vozidla,
- dvoj - alebo trojhákové, pedálové alebo Kinshofer.

Opcie

- rôzne vhadzovacie otvory,
- farba podľa RAL,
- dvojkomorové alebo trojkomorové prevedenie,
- odhlučnené prevedenie.

typ	objem [m ³]	šírka [mm]	hĺbka [mm]	výška [mm]
SLD 2.0	2.0	1120	1200	1600
SLD 2.5	2.5	1370	1200	1600
SLD 3.0	3.0	1630	1200	1600
SLD 3.5	3.5	1900	1200	1600
SLD 4.0	4.0	2170	1200	1600



SLD



SLD 3.5



ELKOPLAST

Medzi prírodou a človekom



ELKOPLAST Slovakia, s.r.o.

Partizánska 493/80
914 51 Trenčianske Teplice

e-mail: elkoplast@elkoplast.sk
tel.: +421 32 6491 329
fax: +421 32 6494 060

